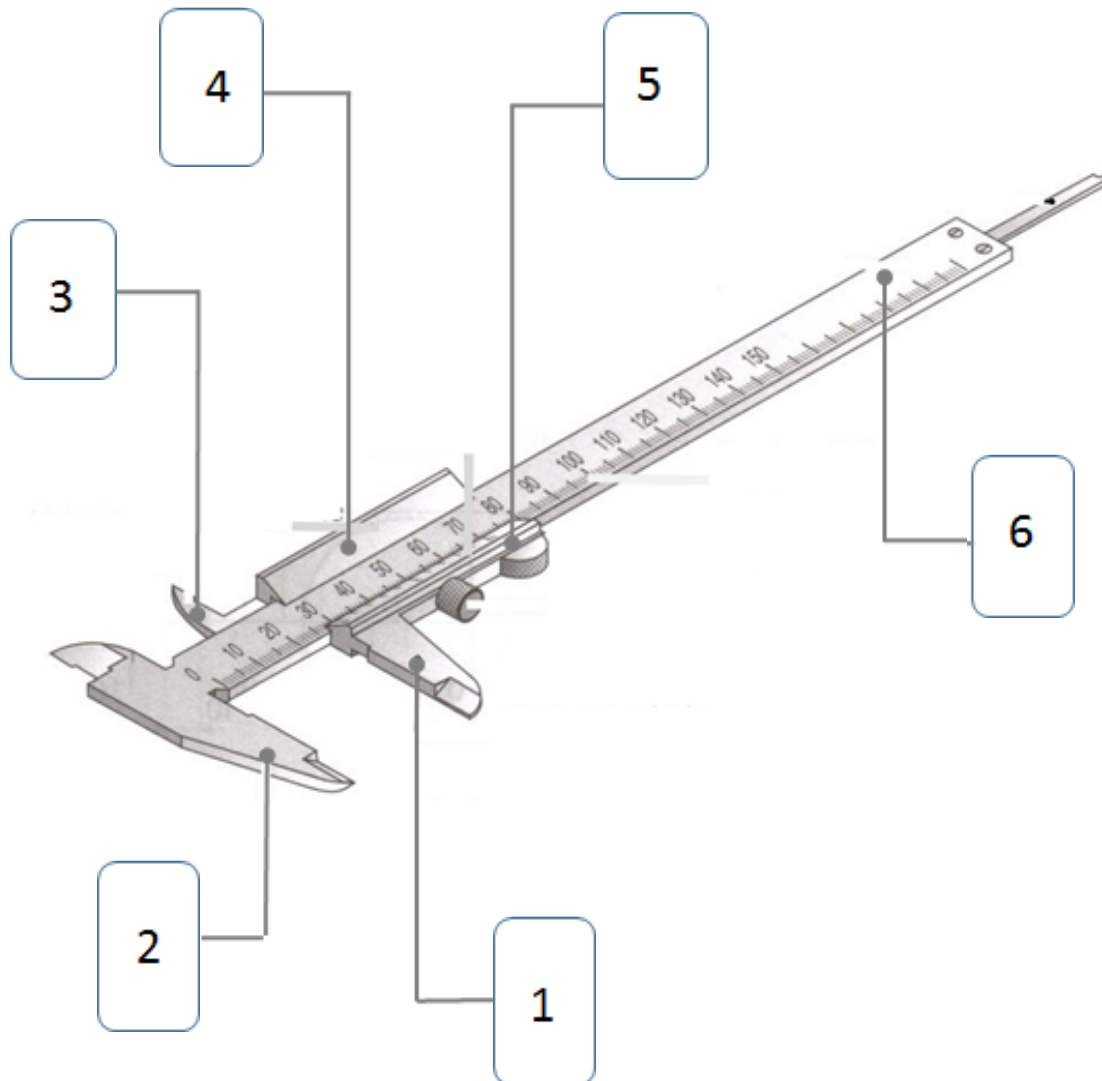



De schuifmaat


Leg de nuggets (kaartje) bij het juiste nummer op het blad en schrijf de benaming in de rechteronderhoek. Kijk de video, maak de Quiz en de simulatie van de schuifmaat.

Nugget op de juiste plaats?! Type de tinylink van het kaartje in de webbrowser van je laptop of scan de QR code.




 Video: aflezen schuifmaat
www.miniguide.nl/t371h.htm



 Simulatie: schuifmaat
www.miniguide.nl/t371i.htm



 Quiz: schuifmaat
www.miniguide.nl/t371j.htm



www.miniguide.nl/t371.htm

6			
5			
4			
3			
2			
1			
no	benaming	materiaal	opmerking
PROJECT	Schaal: 1:1	Gemaakt: HOG	
SCHUIFMAAT	Maateenheid: mm	Docent:	
	Datum:	gecontroleerd:	
vms - pie	METEN MET DESCHUIFMAAT		Nummer: T371 A3